



## AL-CL02-0100-P01 玉米灯 规格书



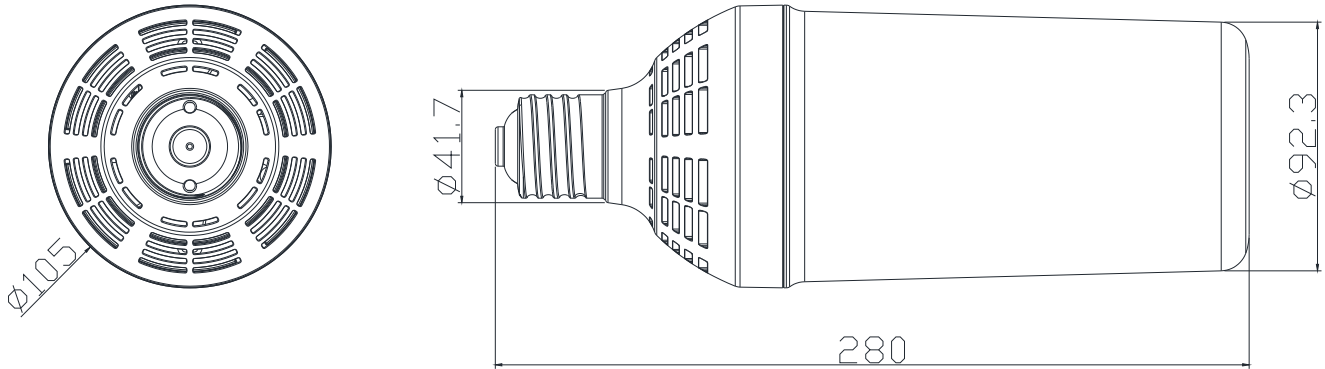
### 产品特点

- 1) 节能高效LED贴片光源，整灯360°全方位光照；
- 2) 色温3000K-5700K范围可选；
- 3) 风冷散热系统，热动力学结构设计，有效保护光源，延长产品寿命；
- 4) 智能温控，光源温度超过安全值时，自动降低工作功率，保护产品；
- 5) 高透光率、光学级抗摔PC灯罩；
- 6) 高PF值电源，保证稳定照明，无频闪；
- 7) 工业绝缘塑胶灯体，坚韧耐热，安全阻燃；
- 8) 轻质耐用材料，安装和使用更安全可靠；
- 9) E26、E39螺口灯头可选，满足更多使用需求；

### 应用范围

超频三风冷玉米灯采用高质LED光源和光学设计，轻松实现大幅节能，更有极佳的显色性和眩光控制，有效提高照明舒适度，完全满足商场、庭院、公共空间等多种应用的照明需求。使之成为替代传统节能灯、高压钠灯、金卤灯的理想之选。

## 产品尺寸



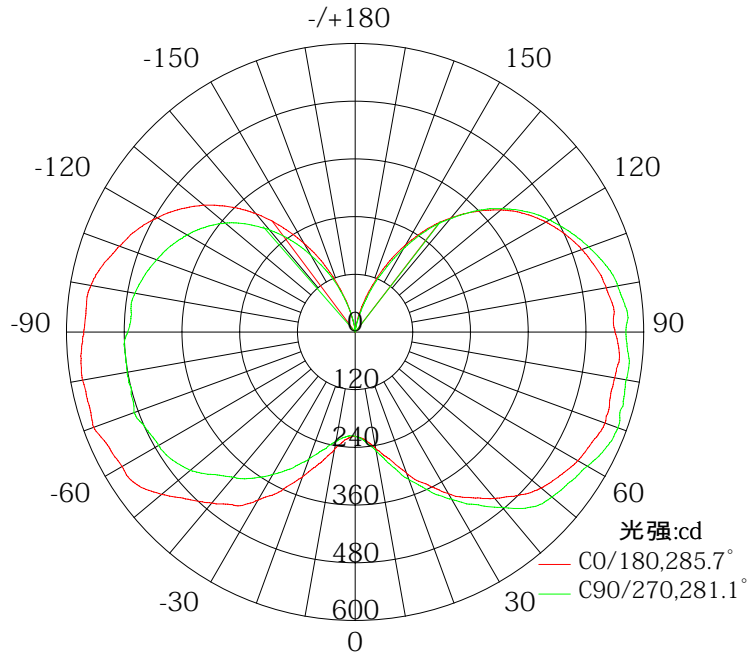
## 产品数据

光学参数	
光源	2835 / 348PCS
透镜角度	全周光
标称光通量	11000lm
标称光效	110lm/W
色温	暖白    自然白    冷白
显色指数	Ra > 80
1000小时光衰率 (%)	< 1%
质保期	5年
灯头	E26/E39
灯罩类型	透明
电气参数	
输入电压	100~277VAC
频率范围	50-60Hz
额定功率	100W
功率因数	> 0.9
启动时间	< 0.5S
风扇转速	2000±10%RPM

结构参数	
材质与工艺	PC
包装尺寸 (每件)	109*109*302mm(L*W*H)
每个包中的数量	1
净重 (每件)	607g
毛重 (每件)	
完整产品代码	
外包装箱尺寸	620*465*465mm(L*W*H)
每个外包装箱中的包数	32

综合参数	
存储湿温度	-40°C~80°C、 10%~95%RH
认证结果	UL、DLC、FCC
环保指令	ROHS
噪音	18dBA
轴承类型	动压轴承

配光曲线图



平均照度图

