



AL-CL02-0030-P01
玉米灯 规格书



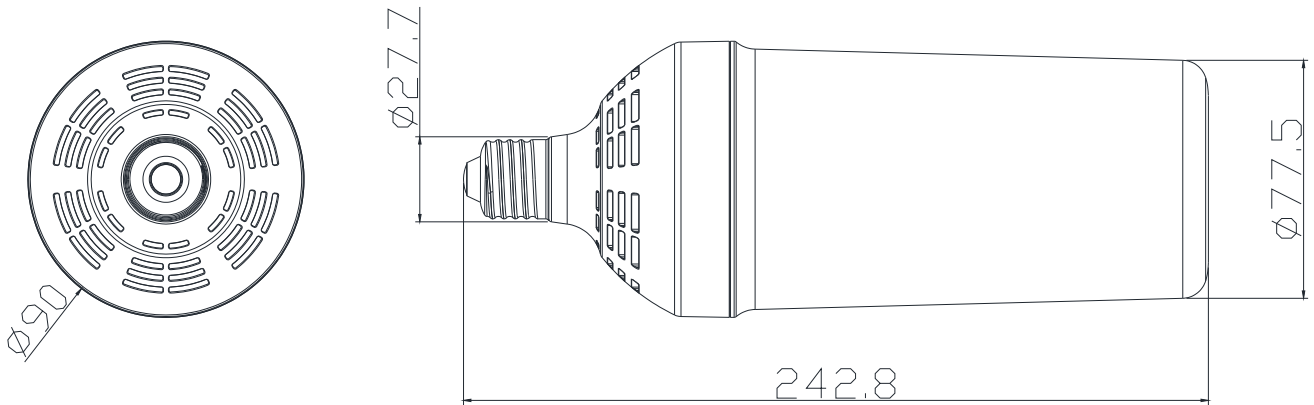
产品特点

- 1) 节能高效LED贴片光源，整灯360°全方位光照；
- 2) 色温3000K-5700K范围可选；
- 3) 光学级抗摔PC灯罩，有效降低眩光；
- 4) 高PF值电源，保证稳定照明，无频闪；
- 5) 轻质耐固材料，安装和使用更安全可靠；
- 6) E26、E39螺口灯头可选，满足更多使用需求；

应用范围

超频三风冷玉米灯采用高质LED光源和光学设计，轻松实现大幅节能，更有极佳的显色性和眩光控制，有效提高照明舒适度，完全满足商场、庭院、公共空间等多种应用的照明需求。使之成为替代传统节能灯、高压钠灯、金卤灯的理想之选。

产品尺寸



产品数据

光学参数

光源	2835 / 216PCS		
透镜角度	全周光		
标称光通量	3000lm		
标称光效	100lm/W		
色温	暖白	自然白	冷白
显色指数	Ra > 80		
1000小时光衰率 (%)	< 1%		
质保期	5年		
灯头	E26/E39		
灯罩类型	雾面		

电气参数

输入电压	100~277VAC		
频率范围	50-60Hz		
额定功率	30W		
功率因数	> 0.9		
启动时间	< 0.5S		

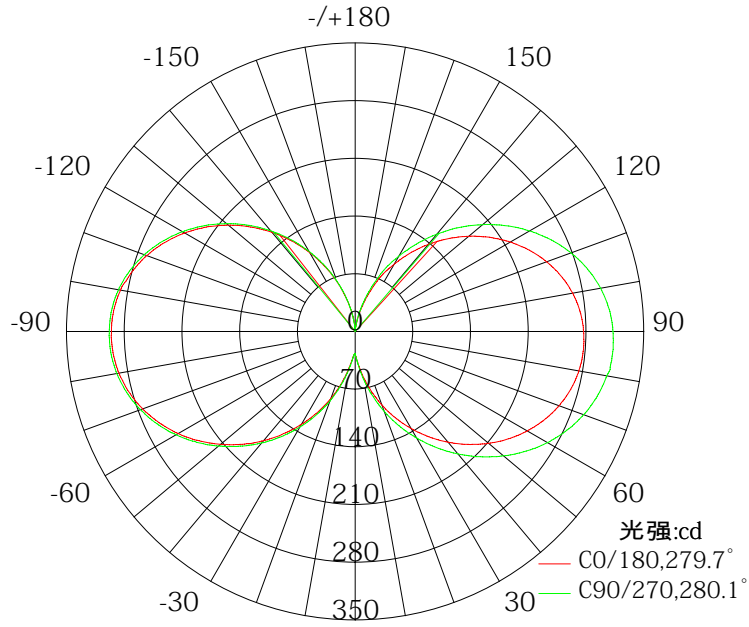
结构参数

材质与工艺	PC
包装尺寸 (每件)	94*94*259mm(L*W*H)
每个包中的数量	1
净重 (每件)	446g
毛重 (每件)	
完整产品代码	
外包装箱尺寸	500*405*500mm(L*W*H)
每个外包装箱中的包数	40

综合参数

存储湿温度	-40°C~80°C、 10%~95%RH
认证结果	UL、DLC、FCC
环保指令	ROHS

配光曲线图



平均照度图

